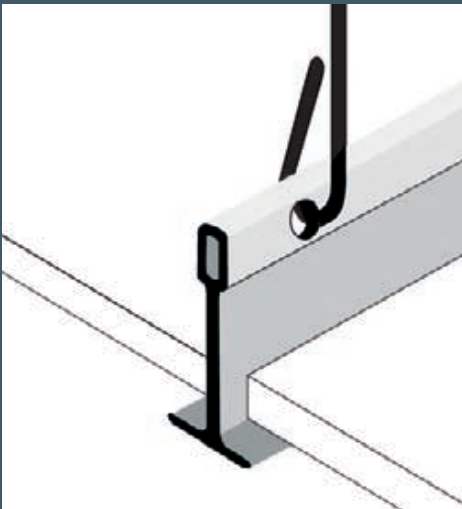


Reunamuodot ja kannatinjärjestelmät

Gyptone alakatot

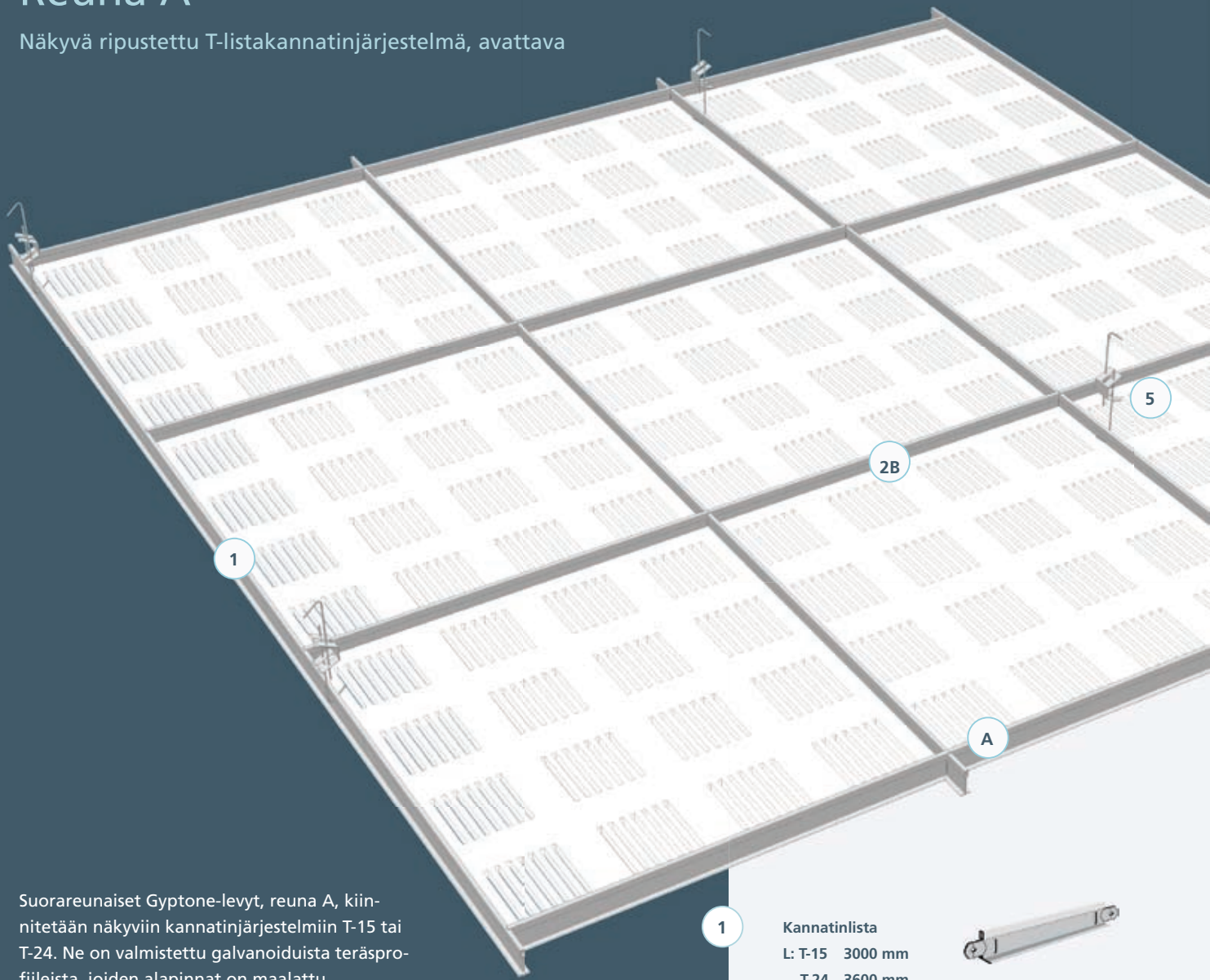
3.2.1 Reuna A



Reflecting everyday life

Reuna A

Näkyvä ripustettu T-listakannatinjärjestelmä, avettava



Suorareunaiset Gyptone-levyt, reuna A, kiinnitetään näkyviin kannatinjärjestelmiin T-15 tai T-24. Ne on valmistettu galvanoiduista teräsprofiileista, joiden alapinnat on maalattu.

Kannatinjärjestelmä ripustetaan kantavasta rakenteesta säädettävillä ripustimilla. Levyt ovat tehdasmaalattuja ja ne ovat avattavia.

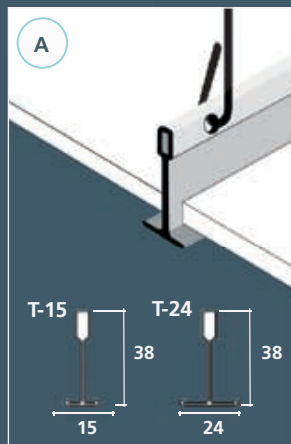
Kuormitus

Kannatinjärjestelmän maksimi lisäkuormitus, kun maksimi painuma ripustuspisteen (1200 mm) välillä on 3 mm:

- jatkuva kuorma pääkannattajasta:
5 kg/m, T-15
7 kg/m, T-24
- pistekuorma pääkannattajasta:
3 kg, T-15 ja T-24
(yksi kuorma keskellä)

Levyt

Levyjen maksimi taipuma 2 mm, jolloin levyn maksimi pistekuormitus on 3 kg/levy.



1

Kannatinlista

L: T-15 3000 mm
T-24 3600 mm



2

Välilista

L: 600 mm (2A) tai
1200 mm (2B)



3

Reunalista

24
T-15: 19
T-24: 24



4

Kaksoiskulmalista

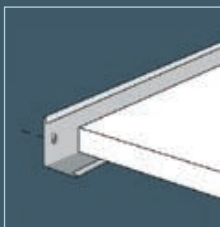
24
12
12 24



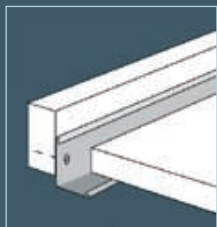
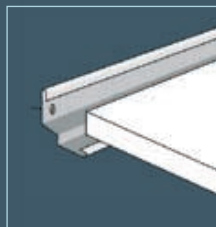
5

Säädettävä ripustin





Kulmalista

Kulmalista kiinnitetty
puulistaan

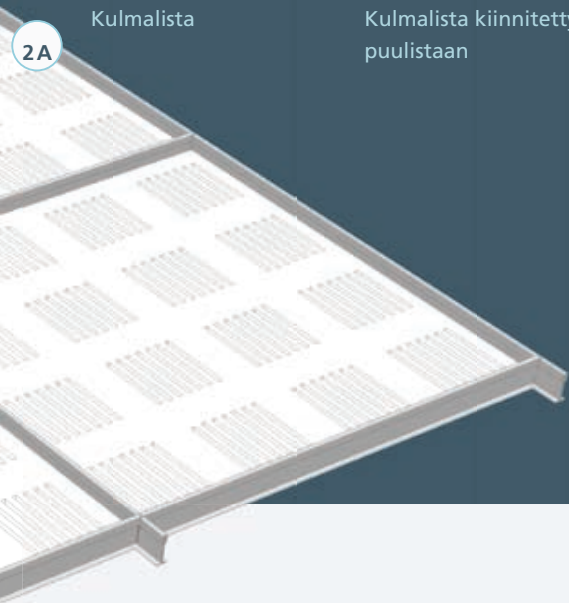
Kaksoiskulmalista

Kiinnitys seinään

Kulmalistat ruuvataan alustaan soveltuvilla ruuveilla kk 300 mm. Kulmalistan taakse voidaan kiinnittää puulista seinien epätaisuuksia peittämään.

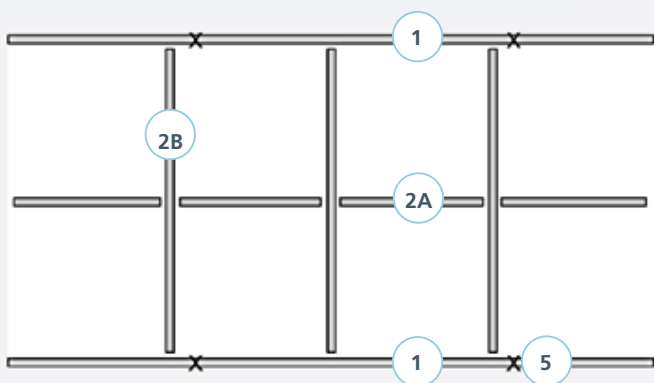
Maalaus

Levyjen, joissa on reuna A, vakioväri on valkoinen NCS 0500. Kannatinjärjestelmien näkyvät osat on maalattu valkoiseksi RAL 9010.

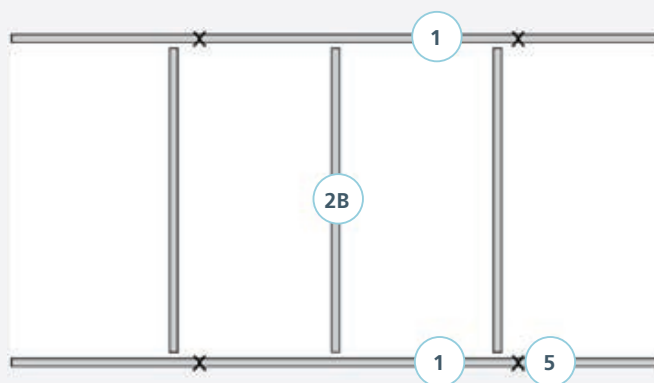


Levyt ja kannatinjärjestelmät

Kaikki Gyptone-levyt A-reunamuodolla sopivat kannatinjärjestelmiin T-15 ja T-24.



Levykoko 600 x 600 mm (moduulimitta).



Levykoko 600 x 1200 mm (moduulimitta).

Ohjeellinen materiaalimenekki

Ohjeellinen materiaalimenekki / m² T-15 ja T-24 – ripustimet ja tarvikkeet

Nimi	Tunnus T15 / T-24	kk	600 x 600 mm	600 x 1200 mm
1 Kannatinlista	4120180/4110180	1200	0,9 m	0,9 m
2A Väilista / 600 mm	4120161/4110161	1200	0,9 m	-
2B Väilista / 1200 mm	4120163/4110163	600	1,7 m	1,7 m
3 Kulmalista	4133101/4133301	-	laskettava erik-	-
4 Kaksoiskulmalista	4140017/4140018	-	laskettava erik-	-
5 Ripustin kk1200	-	1200	0,7 kpl	0,7 kpl

Lisää tietoa löydät osoitteesta
www.gyptone.fi/asennus/reunat

www.gyptone.fi

Gyptone.fi ei ole pelkkä kotisivu, vaan myös inspiroiva ja informatiivinen apulähde. Gyptone-asennusohjeiden ja tuote-esittelyjen lisäksi sivulta löytyy interaktiivinen 3D-tuotegalleria, jonka avulla tuotteita voidaan käännellä ja yhdistellä eri järjestelmiin ja nähdä, miltä lopullinen alakatto tulee projektissasi näyttämään.



BPB Gyproc Oy
PL 44
02401 KIRKKONUMMI
puh: (09) 295 11
fax: (09) 2951 300
s-posti: info_fi@gyproc.com
www.gyptone.fi

Tammikuu 2007

