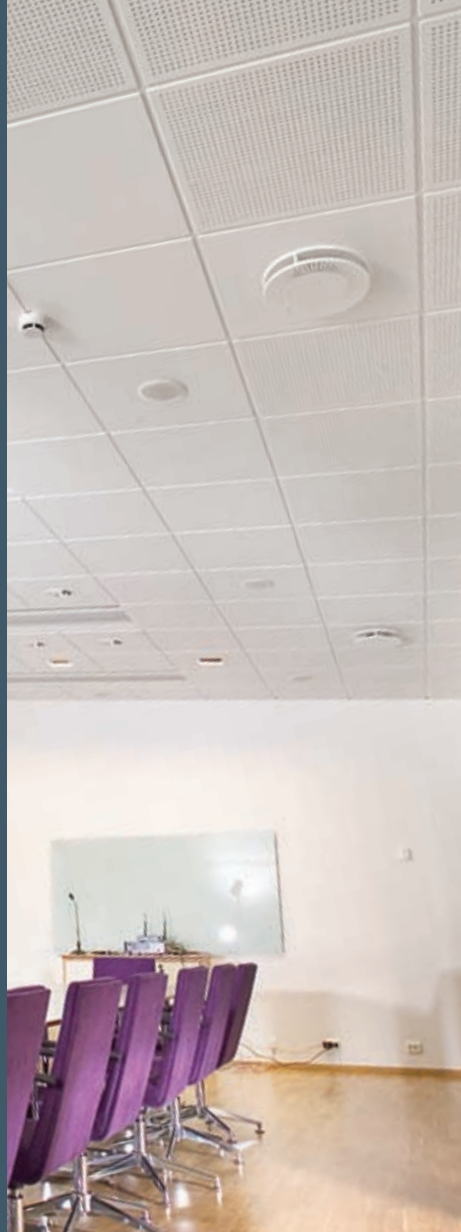
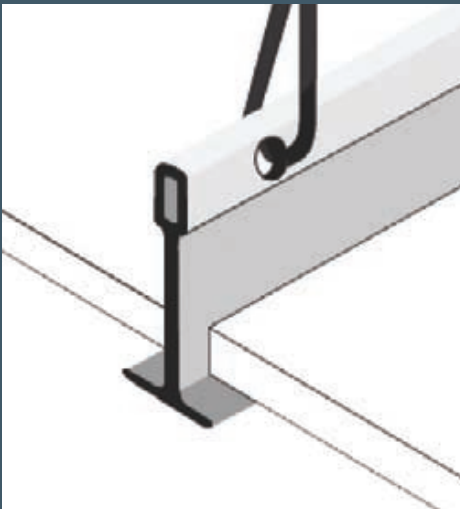


Reunamuodot ja kannatinjärjestelmät

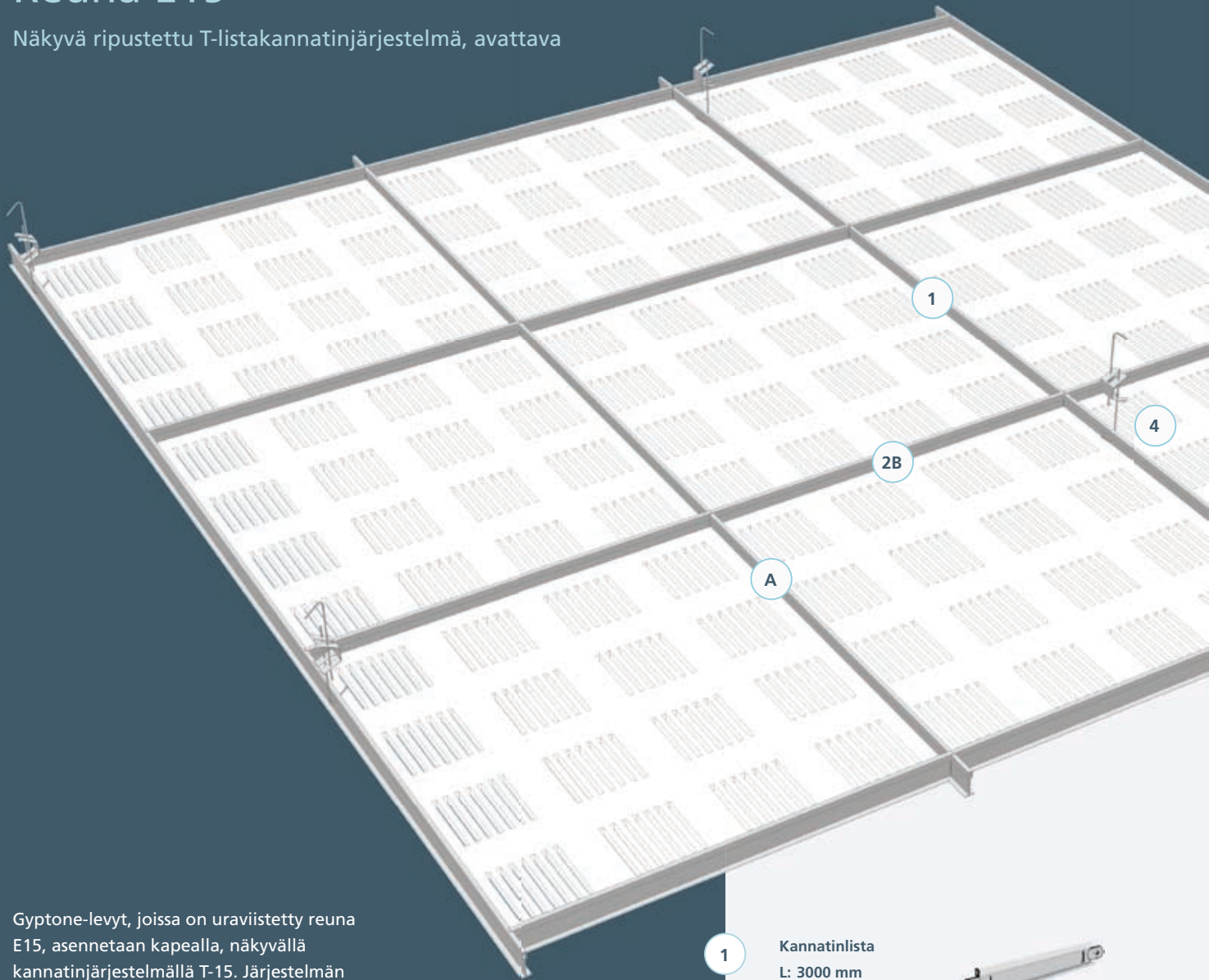
Gyptone alakatot

3.2.2 Reuna E15



Reuna E15

Näkyvä ripustettu T-listakannatinjärjestelmä, avattava



Gyptone-levyt, joissa on uraviistetty reuna E15, asennetaan kapealla, näkyvällä kannatinjärjestelmällä T-15. Järjestelmän kannatinlistat on valmistettu galvanoiduista teräsprofilleista, joiden alapinnat on maalattu.

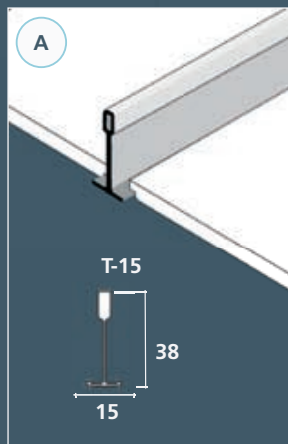
Kuormitus

Kannatinjärjestelmän maksimi lisäkuormitus, kun maksimi painuma ripustuspisteiden (1200 mm) välillä on 3 mm:

- jatkuva kuorma pääkannattajasta: 5 kg/m, T-15
- pistekuorma pääkannattajasta: 3 kg, T-15 (yksi kuorma keskellä)

Levyt

Levyjen maksimi taipuma 2 mm, jolloin levyjen maksimi pistekuormitus on 3 kg/levy.



1

Kannatinlista
L: 3000 mm



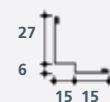
2

Väli lista
L: 600 mm (2A) tai
1200 mm (2B)



3

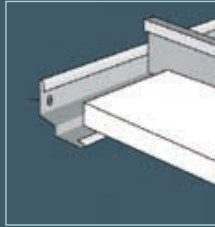
Kaksoiskulmalista
L: 3000 mm



4

Säädettävä ripustin
90 - 1500 mm





Pääte reuna E15



Poikkileikkaus pääte reuna A

Kiinnitys seinään

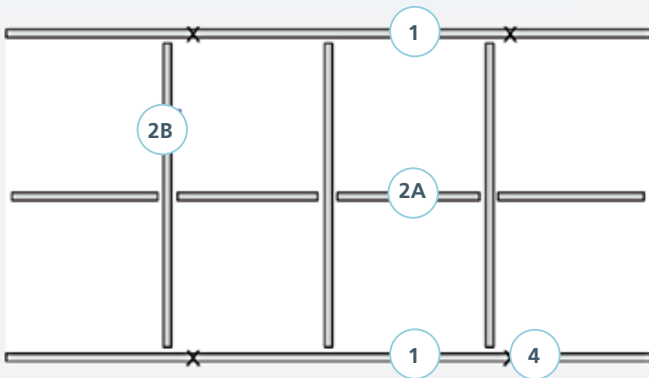
Kaksoiskulmalistat ruuvataan alustaan soveltuvilla ruuveilla kk 300 mm. Kaksoiskulmalistan taakse voidaan kiinnittää puulista seinien epätasaisuuksia peittämään.

Maalaus

Levyjen, joissa on reuna E15, vakioväri on valkoinen NCS 0500. Kannatinjärjestelmien näkyvät osat on maalattu valkoiseksi RAL 9010.

Levyt ja kannatinjärjestelmät

Kaikki Gyptone-levyt E15-reunamuodolla sopivat kannatinjärjestelmään T-15.



Levykoko 600 x 600 mm (moduulimitta).

Ohjeellinen materiaalimenekki

Ohjeellinen materiaalimenekki / m², T-15 – ripustimet ja tarvikkeet

Nimi	Tunnus	kk	600 x 600 mm
1 Kannatinlista	4120180	1200	0,9 m
2A Väililista / 600 mm	4120161	1200	0,9 m
2B Väililista / 1200 mm	4120163	600	1,7 m
3 Kaksoiskulmalista	4140017	-	Laskettava erikseen
4 Ripustin kk 1200		1200	0,7 kpl

Lisää tietoa löydät osoitteesta
www.gyptone.fi/asennus/reunat

www.gyptone.fi

Gyptone.fi ei ole pelkkä kotisivu, vaan myös inspiroiva ja informatiivinen apulähde. Gyptone-asennusohjeiden ja tuote-esittelyjen lisäksi sivulta löytyy interaktiivinen 3D-tuotegalleria, jonka avulla tuotteita voidaan käännellä ja yhdistellä eri järjestelmiin ja nähdä, miltä lopullinen alakatto tulee projektissasi näyttämään.



BPB Gyproc Oy
PL 44
02401 KIRKKONUMMI
puh: (09) 295 11
fax: (09) 2951 300
s-posti: info_fi@gyproc.com
www.gyptone.fi

Tammikuu 2007

