

# Gyptone

**Reuna E/A – Näkyvä itsekantava  
kannatinjärjestelmä T-15**

**Alakatot**

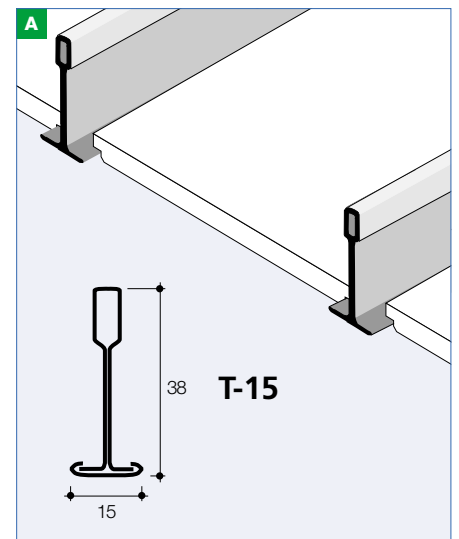
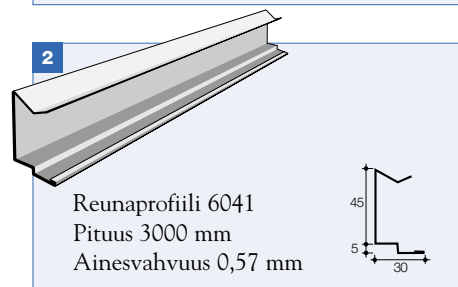
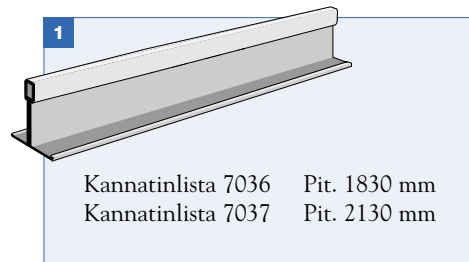
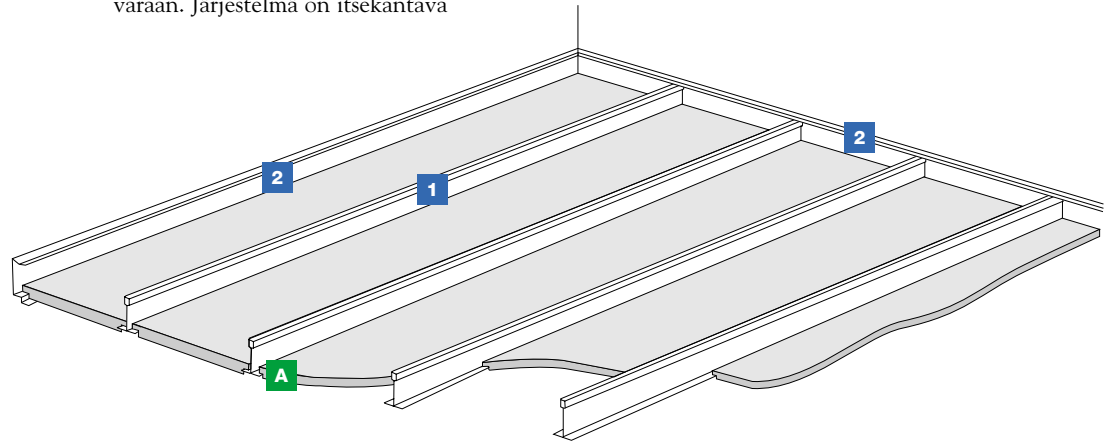
## Käytäväkattojen näkyvä ja itsekantava kannatinjärjestelmä

Gyptone Plank -levyt, joissa pitkät sivut on uraviistetty, reuna E, asennetaan vahvistettuun, näkyvään kannatinjärjestelmään T-15. Järjestelmän kannatinlistat ovat galvanoitua terästä, ja niiden alapinnat on maalattu.

2130 mm:iin asti. Ylittävillä pituuksilla on käytettävä ripustimia.

Gyptone Plank -levyt ovat maalattuja ja avattavia.

Kannatinlistat asennetaan reunaprofiilien varaan. Järjestelmä on itsekantava



# Asennus

Reunaprofiili kiinnitetään seinään ruuveilla 300 mm:n välein.

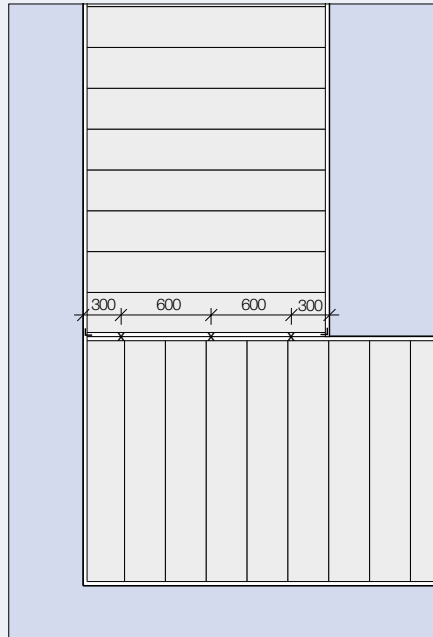
Kannatinlistat lyhennetään niin, että ne ovat korkeintaan 10 mm. lyhyempiä kuin käytävän leveys. Kannatinlistat asennetaan reunaprofiilin ylemmälle tasolle. Kannatinlistat käännetään pystyyn, niin että se puristuu tukevasti reunaprofiilin väliin. Kannatinlistaa ei suositella asennettavaksi reunaprofiilien jatkoskohtiin.

Levyt asennetaan reunaprofiilin alemmalle tasolle ja katkaistaan siten, että levyn pituus on korkeintaan 35 mm. lyhyempi kuin käytävän leveys.

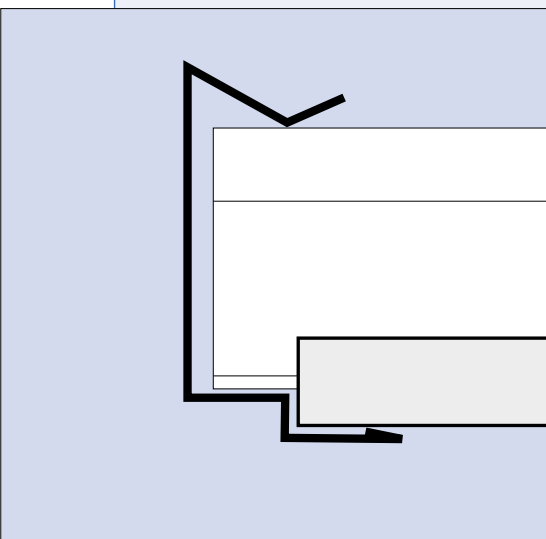
## Käytävän kulma

Käytävän kulmissa levyjen asennussuunta vaihtuu. Liitoskohta kannatetaan ripustimalla erityinen liitosprofiili saumakohtaan.

Liitos tehdään asentamalla 2 reunaprofiilia selkäpuolet vastakkain. Reunaprofiilit kiin-



nitetään yhteen ruuveilla 300 mm:n välein. Liitosprofiili leikataan käytävän leveyteen sopivaksi. Liitosprofiiliin porataan reiät ripustimia varten. Ripustus jako on 600 mm, kuitenkin enintään 300 mm seinästä. Profiilin päät kiinnitetään seinään 1,5 mm:n kulmaraudalla.

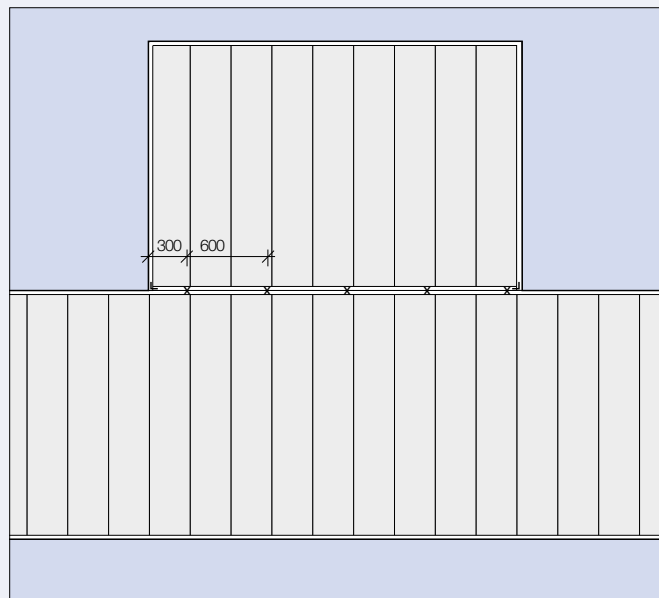




## Syvennykset

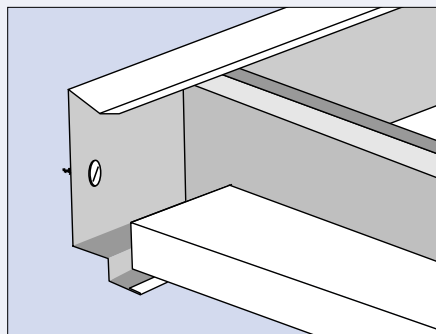
Käytävissä olevien syvennyksien ylitykseen käytetään myös liitosprofiilia kuten käytävän kulmissa.

Liitos tehdään asentamalla 2 reunaprofiilia selkäpuolet vastakkain. Reunaprofiilit kiinnitetään yhteen ruuveilla 300 mm:n välein. Liitosprofiili leikataan syvennyksen pituuteen sopivaksi. Liitosprofiiliin porataan reiät ripustimia varten. Ripustus jako on 600 mm, kuitenkin enintään 300 mm seinästä. Profiilin päät kiinnitetään seinään 1,5 mm:n kulmaraudalla.



## Seinäliitos

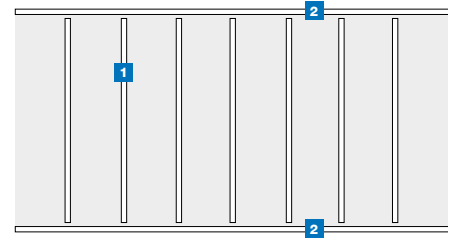
Reunaprofiili kiinnitetään alustaan 300 mm:n välein. Valitse ruuvityyppi seinämateriaalin mukaan.





## Levyt ja kannatinjärjestelmät

Gyptone Plank –levyissä reunamuoto on E/A. Levyt sopivat kannatinjärjestelmään T-15, jossa on vahvistetut kannatinlistat ja erikseen tähän tarkoitukseen kehitetyt vahvennetut reunaprofiilit.



Levyt 300 x 1800/2100 mm. (moduulimitat)

## Kuormitus

Gyptone Plank –järjestelmää ei saa kuormittaa. Valaisimet tms. ripustetaan erikseen.

Jos levyjen päälle asennetaan mineraalivilla, rakenne on itsekantava vain 1800 mm:iin asti. Ylittävillä pituuksilla on käytettävä ripustimia.

## Ohjeelliset materiaalimenekit

T-15 kannatinlistat ja reunaprofiilit. Ohjeelliset materiaalimenekit /m <sup>2</sup>				
Nimike	Tunnus	kk	300 x 1800 mm	300 x 2100 mm
<b>1</b> Kannatinlista	7036 – 7037	300	3,4	3,4
<b>2</b> Reunaprofiili	6041	-	laskettava erikseen	laskettava erikseen

## Värit

Gyptone Plank –levyjen vakioväri on valkoinen NCS 0500. Kannatinjärjestelmän näkyvät osat on maalattu valkoiseksi, väri on lähellä värisävyä RAL 9010.

### Viitteet Gyptone kansioon

Tuotteet ja kuviotyypit: jakso 4.  
 Tuoteominaisuudet: jakso 6.  
 Asennus, hoito ja huolto: jakso 7.

## Ympäristö

Gyptone-alakattotuotteet on valmistettu materiaaleista, jotka voidaan käyttää uudelleen ja kierrättää.

## Palvelu

Gyproc on useiden vuosien ajan kerännyt kokemuksia kipsin optimaalisesta käytöstä. Tämä osaamisemme on rakennusteollisuuden käytettävissä. Annamme rakennusprojektien yhteydessä henkilökohtaista neuvontaa ja suunnitteluapua. Tietoa saa myös tuote-esitteistämme.

Pidätämme oikeuden muutoksiin tuotevalikoimassa ja tuotteiden teknisissä ominaisuuksissa ilman ennakoilmoitusta.



Kipsilevyjen valmistukseen ja kipsilevyrakentamiseen liittyvien tuotteiden markkinointiin ja asiakaspalveluun sekä kevytrakennetekniikan kehittämiseen on myönnetty ISO 14001-sertifikaatti.



### ISO 9001

Gyprocin tuotannon, markkinoinnin, asiakaspalvelun ja tuotekehityksen laatujärjestelmille on myönnetty ISO 9001-sertifikaatti.



Rakennustietosäätiö on hyväksynyt Gyptone akustiikkalevyt pintamateriaalien päästöluokkaan M1.

---

## Gyproc Oy

PL 44  
02401 Kirkkonummi  
Puh. 09-295 11  
Telefax 09-295 1300  
[www.gyproc.fi](http://www.gyproc.fi)

---

